



WL855F-N

Колесный погрузчик

Модель двигателя	Weichai WD10G220E23
Снаряженная масса, кг	16570 kg
Вместимость ковша	3.0 m ³
Номинальная грузоподъемность, кг	5000 kg
Тяговое усилие	160 kN
Усилие отрыва	175 kN

Основные параметры

Максимальный преодолеваемый подъем,°	30°
Угол разгрузки при максимальном подъеме и разгрузке,°	44°
Высота оси шарнира при максимальном подъеме,мм	4065mm
Высота подъема,мм	5470mm
Угол поворота ковша назад на земле,°	44°
Высота разгрузки при максимальном подъеме и угле разгрузки 45°	3065mm
Вылет при максимальном подъеме и угле разгрузки 45°	1290mm
Дорожный просвет,мм	490mm
Коллея,мм	2250mm
Колесная база,мм	2920mm
Радиус поворота по наружной стороне ковша,мм	6730mm
Габаритные размеры,мм	7880×2550×3430mm

Двигатель

Модель двигателя	Weichai WD10G220E23
Экологический стандарт	Евро-II
Количество цилиндров-Диаметр цилиндра*Ход поршня,мм	6-126x130mm
Рабочий объем двигателя,л	9.726L
Максимальный крутящий момент,Н·м	900Н·м
Номинальная мощность,кВт	162kW
Номинальная частота вращения двигателя,об/мин	2000rpm

Трансмиссия

Гидротрансформатор, тип	Одноступенчатый, двухфазный, 4-элемента
Коэффициент трансформации крутящего момента	4.02mm

Марка КПП	LOVOL/HANGCHI/SHANTUI
Тип КПП	Механическая, планетарный тип
Количество передач, вперед/назад	2/1
Макс.скорость хода, км/ч	42.0km/h
1-я передача переднего хода,км/ч	13.0km/h
2-я передача переднего хода,км/ч	42.0km/h
1-я передача заднего хода,км/ч	17.5km/h

Ведущие мосты

Тип рабочих	Сухой тип
Тип редуктора колеса	Планетарный редуктор

Шины

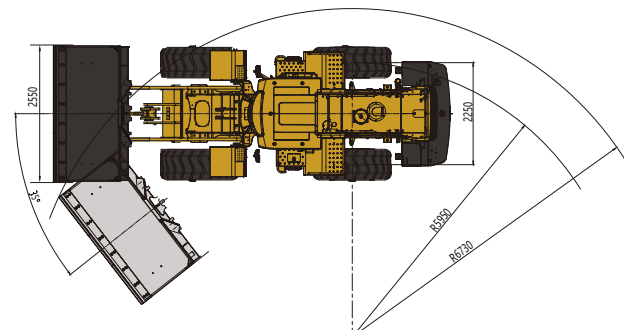
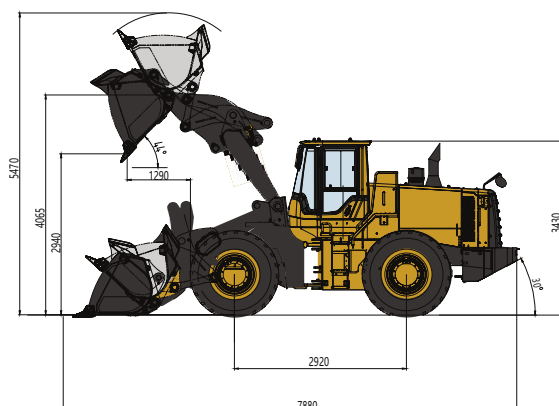
Размер шин	18.00-25
Номер слойности	16/16
Давление рулевой колеса, Мпа	0.3-0.32Мпа
Давление ведущей колеса, Мпа	0.28-0.3Мпа

Рулевое управление

Тип	Слияние двух насосов, с определением приоритетной нагрузки гидравлического давления
Насос рулевого управления	JHP2A080
Конфигурация шарнирного соединения	Сочленённая
Радиус поворота по колесу,мм	5620
Угол поворота рамы в каждую сторону,°	В каждую сторону,35°
Рулевой цилиндр-Диаметр цилиндра*Ход поршня,мм	90x360mm
Расход,л/мин	162L/min
Установленное давление предохранительного клапана, Мпа	16Мпа

WL855F-N Технические характеристики

WL855F-N Параметры



Гидросистема рабочего оборудования

Давление рабочее, Мпа	18Мра
Цилиндр стрелы-Диаметр цилиндра*Ход поршня,мм	160x812mm
Цилиндр опрокидывания ковша-Диаметр цилиндра*Ход поршня,мм	180x542mm
Распределительный клапан	YGDF32
Модель главного насоса	СВГJ3100-0010
Управление ковша	Джойстик
Расход л/мин	352L/min
Давление джойстикového управления, Мпа	3.5Мра
Время выгрузки, с	1.1s
Время подъема стрелы, с	5.6s
Время полного цикла,с	10.2s
Конструкция рабочего оборудования	Шестишвенный шарнирный механизм

Тормозная система

Тип рабочего тормоза	Пневмогидравлический
Тип стояночного тормоза	Ручной тормоз
Давление тормоза, Мпа	0.784Мра

Заправочные емкости

Топливный бак,л	270L
Гидравлический бак,л	174L

Система кондиционирования

Рабочая среда обогревателя	Хладагент
Рабочая среда	R134a
Охлаждающая способность	4.4kw

Электрическая система

Напряжение системы	24
Аккумуляторная батарея	2x6-QW-120
Напряжение фар	24

Вместимость заправочных емкостей

Моторное масло	22L
Мосты	25L/25L
Тормозной насос	4L
Антифриз	51L
Дифференциал мостов, тип	Коническая шестерня первого класса со спиральными зубьями

Обновленные параметры

Размеры ковша, мм	1380x2980x1370
Вес стандартного ковша,кг	1423
Опрокидывающая нагрузка,кг	11000kg
Опрокидывающая нагрузка при повороте, кг	10000kg
Длина стрелы,мм	2845mm
Длина сверхдлинной стрелы,мм	3040mm
Высота оси шарнира при максимальном подъеме сверхдлинной стрелы,мм	4350mm
Угол качания заднего моста, °	11±1°
Радиус поворота по наружной стороне шины,мм	6730mm
Размеры кабины,мм	1640×1900×1645
Вес кабины,кг	310
Система подачи воздуха	Турбонадув
Заправочные емкости, Трансмиссия, гидротрансформатор, л	53L

Технические характеристики и конструкция могут быть изменены без предварительного уведомления. На представленные машины может быть установлено дополнительное оборудование.